

F

INSTRUCTIONS DE MONTAGE

Votre plaque est livrée avec les accessoires de montage suivants :

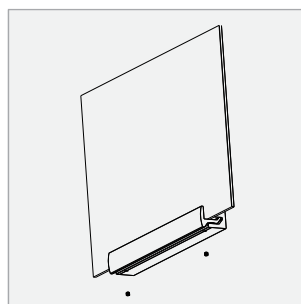
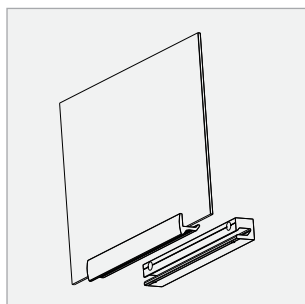
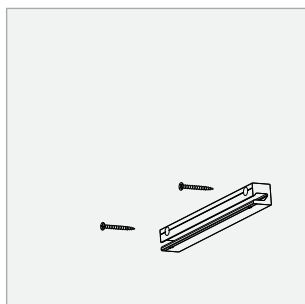
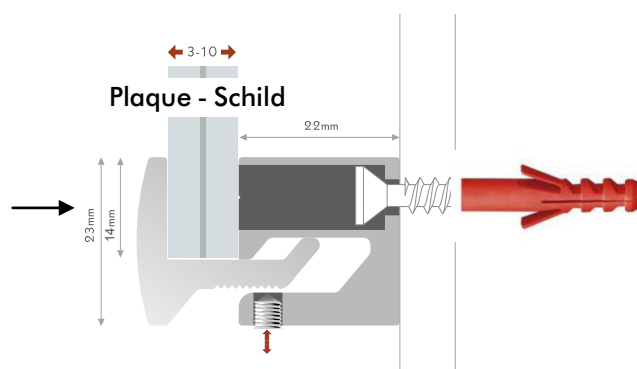
- 2 chevilles
- 2 vis
- 1 fixation murale décorative
- 2 vis de serrage

D

MONTAGEANLEITUNG

Ihr Schild wird mit folgendem Befestigungsset geliefert:

- 2 Dübel
- 2 Schrauben
- 1 Schildhalter aus Aluminium
- 2 Klemmschrauben



F

ENTRETIEN ET NETTOYAGE

Pour entretenir et nettoyer votre plaque, il vous suffit, à l'aide d'un chiffon doux, d'appliquer délicatement un nettoyant ménager multi-surfaces (dilué dans de l'eau) ou un produit vaisselle (également dilué dans de l'eau).

N'utilisez surtout pas de produits abrasifs afin de ne pas rayer votre plaque !

D

PFLEGE UND REINIGUNG

Ein bisschen mit Wasser verdünntes Reinigungs- bzw. Spülmittel auf Ihr Schild auftragen, einfach mit einem weichen Tuch einreiben und danach polieren.

Ihr Schild sollten Sie niemals mit einem Scheuermittel reinigen! Hierdurch können irreparable Kratzer und Beschädigungen entstehen.